

일진그룹 회사소개서

IWIN

2021. 03

▣ 일진그룹 ▣

A large decorative graphic on the left side of the page, composed of two overlapping diagonal shapes: a dark blue shape on top and a lighter blue shape on the bottom, both pointing towards the bottom-left corner.

Contents

1. 회사 개요 및 경영이념
2. 연혁 및 수상 내역
3. 5개년 매출 계획
4. 일진그룹 계열별 회사 현황
5. 일진그룹 국내법인
6. 일진그룹 해외 법인
7. 일진그룹 R&D
8. 주요 제품
9. 주요 고객사

회사 개요 및 경영이념

1973년 일진물산 설립으로 일진그룹 역사는 시작되었으며,
 48년이 넘는 세월 동안 **'최고품질, 최저원가'** 라는
 경영방침 아래 세계적인 자동차 부품
 전문기업으로 성장하였습니다.
 앞으로도 일진은 100년 기업으로
 성장하기 위해 끊임없이 혁신할 것입니다.

구 분	내 용	구 분	내 용
설립연도	1973. 07. 01	국내법인	5개
20년 매출	27,932억	해외법인	12개
임직원 수	6,231명	판매사무소	9개

경영이념 및 비전



연혁 & 수상 내역

- 1970s
 - 1973. 07. 일진물산 설립
 - 1978. 12. 일진단조(現 일진베어링) 설립
- 1980s
 - 1982. 08. 한국블럭스위치(現 일진글로벌) 합작 설립
 - 1986. 01. 동아산업(現 I주일진) 설립
- 1990s
 - 1994. 01. 일진산업(現 일진베어링) 휠베어링 사업 시작(2세대)
 - 1997. 07. ILJIN INDIA 설립
- 2000s
 - 2000. 04. 일진산업(現 일진베어링) 3세대 휠 베어링 개발
 - 2002. 10. 북경일진 설립
 - 2003. 03. ILJIN USA 설립
 - 2005. 01. ILJIN SLOVAKIA 설립
 - 2006. 11. 천진일진 설립
 - 2010. 09. ILJIN ALABAMA 설립
- 2010s
 - 2011. 05. 베어링아트 설립
 - 2012. 05. 북경일진 염성공장 준공(現 강소일진)
 - 2013. 06. 베어링아트 영주공장 준공
 - 2014. 09. ILJIN USA R&D센터 설립
 - 2015. 06. 중경일진 설립
 - 2016. 01. ILJIN GLOBAL INDIA 설립
 - 2016. 01. ILJIN BEARING GmbH R&D센터 설립
 - 2017. 03. YOKOHAMA(JAPAN) 판매사무소 설립
 - 2017. 04. PARIS(FRANCE), TURIN(ITALY) 판매사무소 설립
 - 2018. 01. 미국 AAR(ASSOCIATION OF AMERICAN RAILROADS) 인증 획득
 - 2018. 12. FRANKFURT(GERMANY) 판매사무소 설립
 - 2019. 03. SAOPAULO(BRAZIL) 판매사무소 설립
 - 2019. 09. ILJIN AMERICA 설립
- 2020s
 - 2020. 04. 일진글로벌홀딩스 설립




수상 현황

- 1987. 03. 동탑 산업훈장 수훈(기술개발 부문)
- 1988. 11. 1천만불 수출의 탑 수상
- 2000. 11. 대한민국 기술대전 동상 수상
- 2000. 11. 수출 Leading Company 선정 (산자부)
- 2002. 05. 금탑 산업훈장 수훈(중소기업인 부문)
- 2004. 01. 장영실상 수상(3세대 휠 베어링 독자 개발)
- 2004. 11. 1억불 수출의 탑 수상
- 2005. 02. Daimler Chrysler '2004 Gold Award' 수상
- 2006. 11. 2억불 수출의 탑 수상
- 2007. 02. 북경현대자동차 '품질 5STAR' 수상
- 2008. 02. 산업자원부 장관상 수상
- 2011. 11. 3억불 수출의 탑 수상
- 2012. 01. 현대·기아자동차 '품질 5STAR' 수상
- 2012. 03. 제 46회 납세자의 날 대통령 표창
- 2013. 11. 장영실상 수상(하이브리드 CABJ 개발)
- 2013. 12. 4억불 수출의 탑 수상
- 2015. 12. 5억불 수출의 탑 수상 (금탑 산업훈장 수훈)
- 2016. 03. GM '2015 Supplier of the Year' 수상
- 2016. 05. FORD 'World Excellence Awards' 은상 수상
- 2017. 03. GM '2016 Supplier of the Year' 수상
- 2017. 05. Volvo 'Cost Performance Prize' 수상
- 2017. 06. FCA 'Supplier of the Year' 수상
- 2018. 04. GM '2017 Supplier of the Year' 수상
- 2018. 04. FCA 'Supplier of the Year' 수상
- 2018. 09. GM '2017 Supplier Quality Excellence Award' 수상
- 2018. 12. GM 'Innovation Supplier Award' 수상
- 2019. 03. FCA 'Excellent Supplier Development Award' 수상
- 2019. 05. GM '2018 Supplier of the Year' 수상
- 2019. 08. GM '2018 Supplier Quality Excellence Award' 수상
- 2020. 06. 동탑 산업훈장 수훈(모범납세 부문) II
- 2020. 10. GM '2019 Supplier of the Year' 수상 [5회 연속]
- 2020. 12. 2억불 수출의 탑 수상 [금탑 산업훈장 수훈] BA



일진그룹 계열별 회사 현황

일진그룹은 '베어링 계열', '샤시 계열', 'BA 계열' 로 분리 운영 중이며 전세계 10개 국가, 17개 법인, 9개의 판매사무소에서 제품을 생산, 판매하고 있습니다.

베어링 계열	<ul style="list-style-type: none"> · 일진글로벌홀딩스 · 일진글로벌 · 일진베어링 · 천진일진 	<ul style="list-style-type: none"> · ILJIN ALABAMA · ILJIN BEARING GmbH · ILJIN GLOBAL INDIA · 상해일진 	 <p>휠 베어링</p>
BA 계열	<ul style="list-style-type: none"> · 베어링아트 		<p>철차베어링 트랜스미션용 베어링 Axle용 베어링 WTB 베어링 TBM용 베어링</p>
샤시 계열	<ul style="list-style-type: none"> · 이주일진 · 북경일진 · 중경일진 · 강소일진 	<ul style="list-style-type: none"> · ILJIN INDIA · ILJIN SLOVAKIA · ILJIN AMERICA 	 <p>볼 조인트 Arm 코너 모듈</p>
판매사무소	<ul style="list-style-type: none"> · ILJIN USA · ILJIN BEARING GmbH · YOKOHAMA(일본) 	<ul style="list-style-type: none"> · TURIN(이태리) · PARIS(프랑스) · PUNE(인도) 	<ul style="list-style-type: none"> · 북경(중국) · FRANKFURT(독일) · SAOPAULO(브라질)

일진그룹 국내법인



1 본사/기술연구소 /일진글로벌홀딩스

국내법인은 5개(일진글로벌홀딩스, 일진글로벌, 일진베어링, (주)일진, 베어링아트)이며, 14개의 공장이 운영 중입니다.

I주 일진글로벌



2 제천 1공장



3 제천 2공장



4 제천 3공장



5 제천 4공장



6 영월공장



7 경주공장

I주 일진베어링



8 1공장



9 2공장



10 3공장

I주 일진



11 1공장



12 2공장

I주 베어링아트



13 영주 1공장



14 영주 2공장



15 경주공장



일진그룹 해외법인

미국, 중국, 인도, 슬로바키아, 독일 등 5개 국가에 12개 법인이 설립되어 있으며 일본, 미국, 독일, 중국, 인도, 이탈리아, 프랑스, 브라질 8개 국가에 9개 판매사무소 및 4개 연구소를 운영하고 있습니다.



1 ILJIN USA



2 ILJIN AMERICA



3 ILJIN ALABAMA



4 북경일진



1 ILJIN BEARING GmbH



10 ILJIN SLOVAKIA



9 ILJIN GLOBAL INDIA



8 ILJIN INDIA



7 강소일진

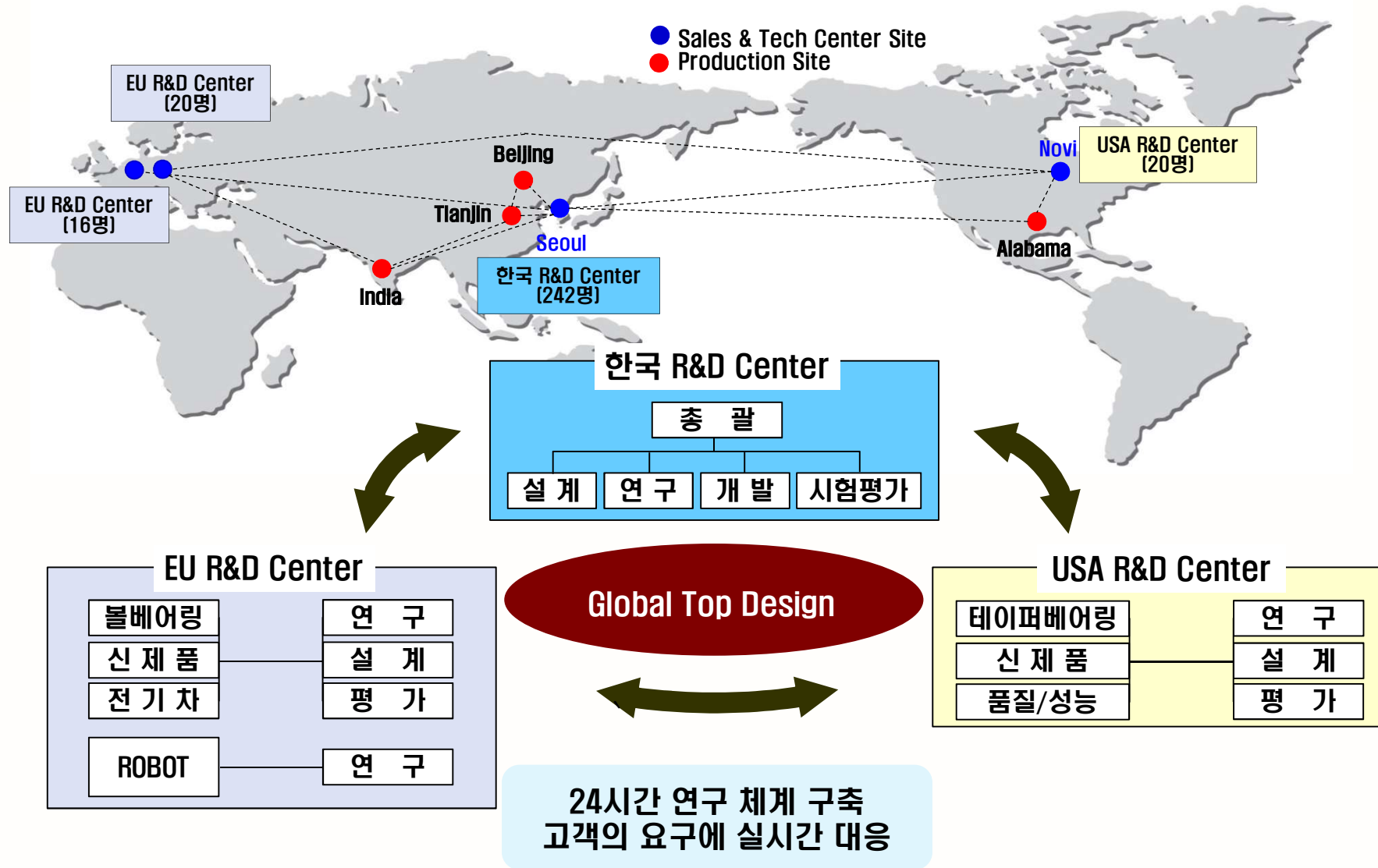


6 중경일진



5 천진일진

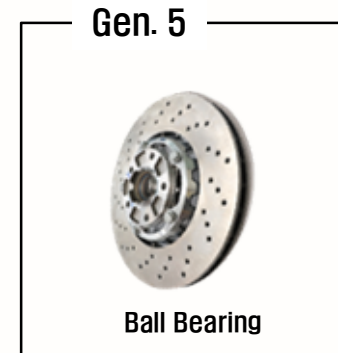
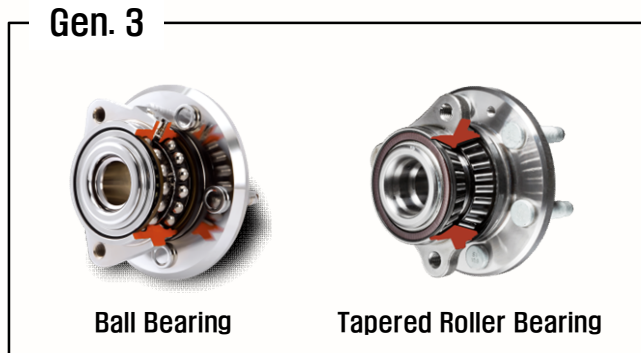
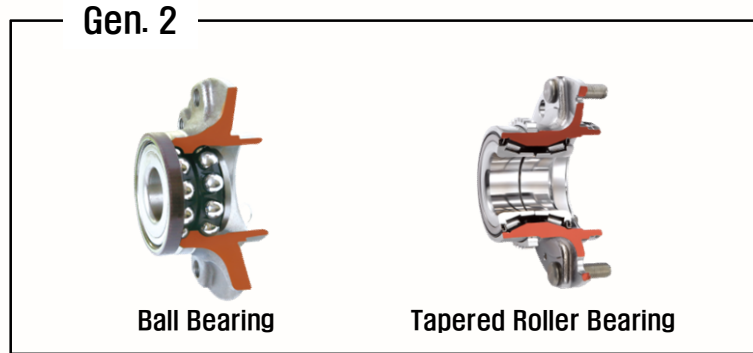
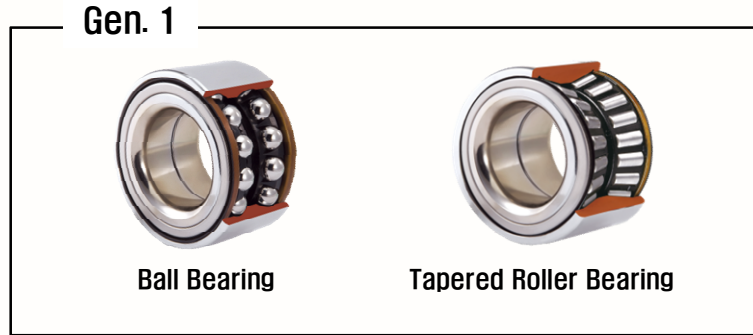
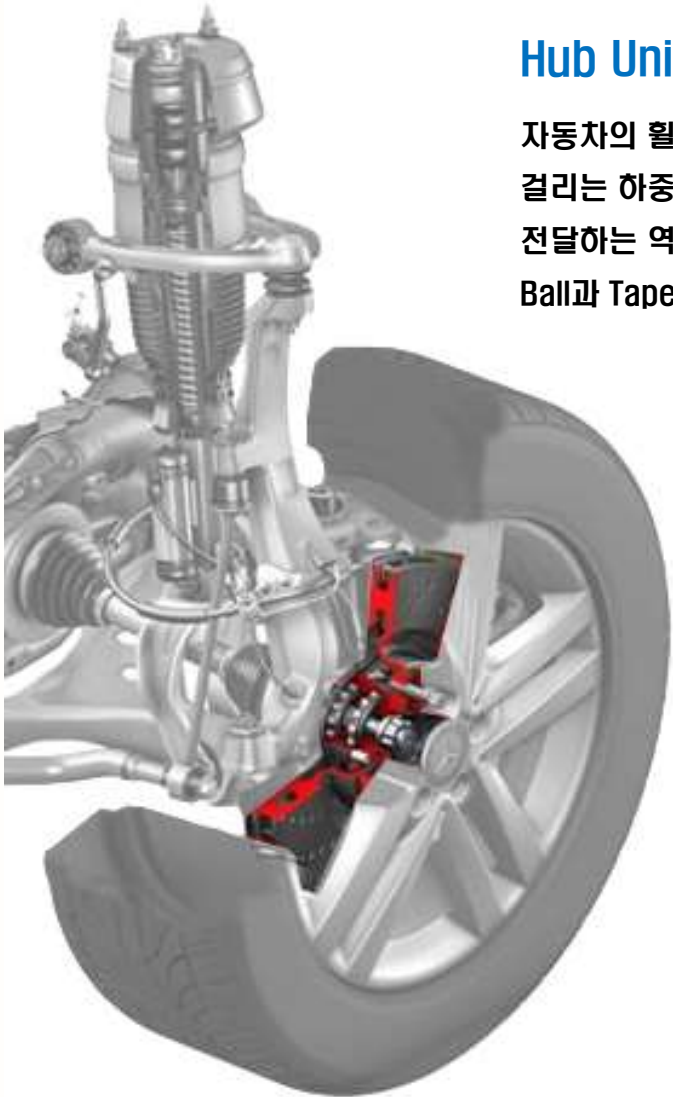
일진그룹 R&D (글로벌 네트워크)



주요 제품(베어링 계열)

Hub Unit Bearing

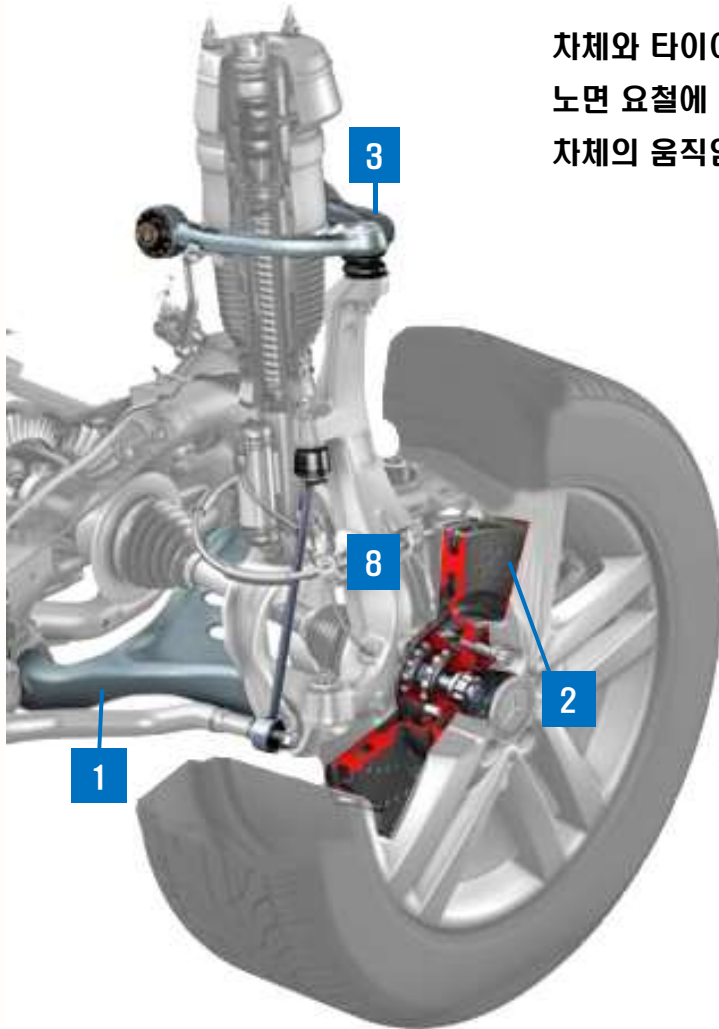
자동차의 휠에 장착되어 축에 걸리는 하중을 지지하면서 동력을 전달하는 역할을 하는 베어링
Ball과 Tapered Type으로 구분



주요 제품(샤시 계열)

현가/조향장치

차체와 타이어(Road Wheel)를 연결 각 방향으로 적절한 강성을 유지
 노면 요철에 의하여 차체로 전달되는 충격을 완화
 차체의 움직임을 적절히 조정하여 승차감을 향상



Steering & Suspension



1. Lightweight Lower Control Arm



2. Corner Module



3. Upper Control Arm



4. Ball Joint



5. CABJ



6. Hybrid Ball Joint/ CABJ



7. Tie Rod End



8. Stabilizer Link

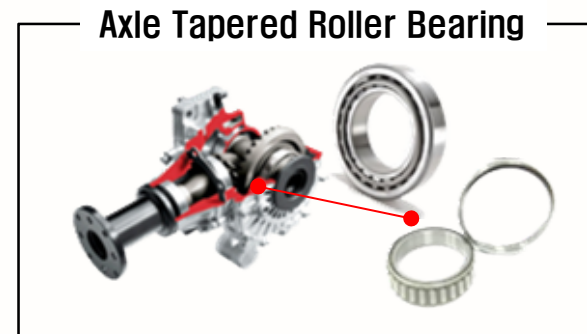
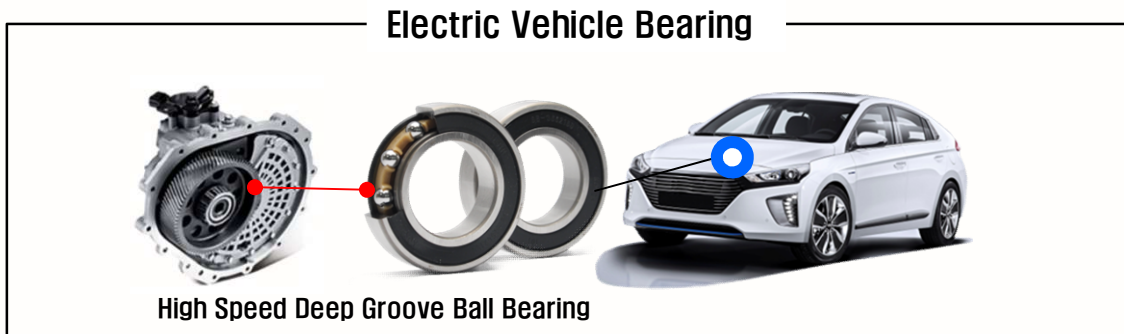
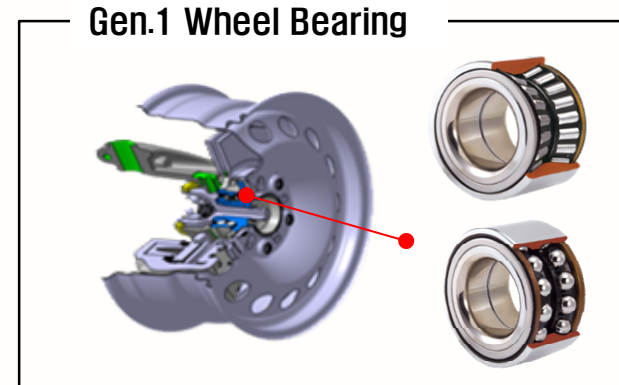
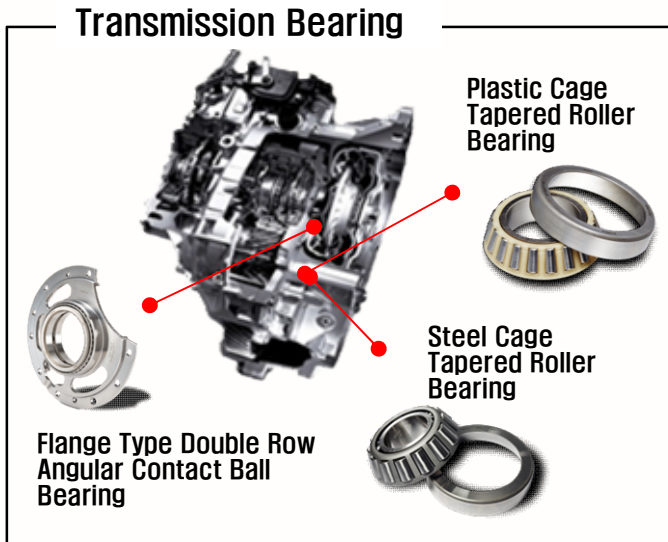


9. Door Checker

주요 제품(BA 계열-자동차용)

자동차 동력 전달장치용 베어링

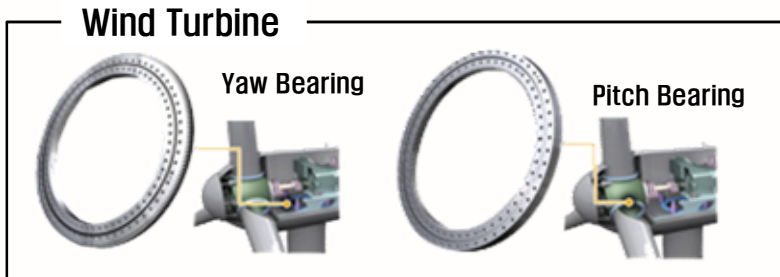
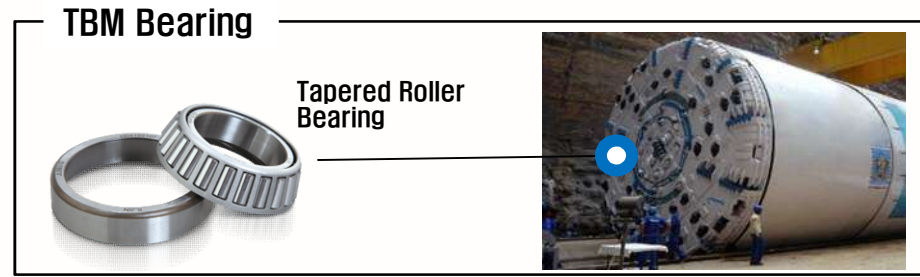
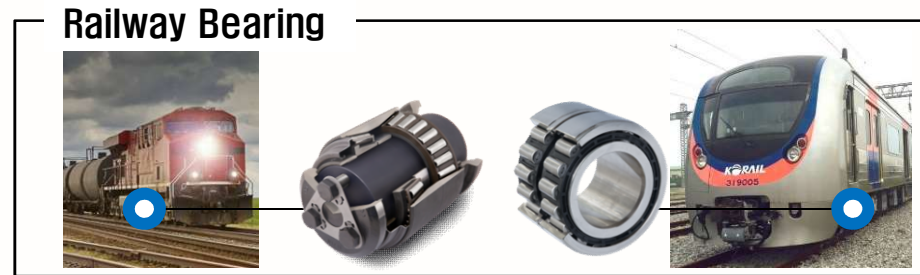
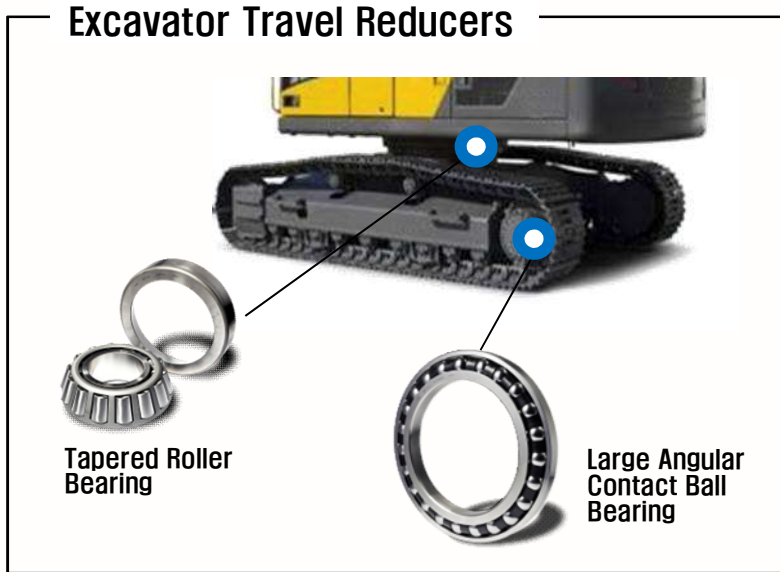
기어에 의해 발생하는 경방향 및 축방향 하중을 지지
최근 자동차 연비 향상을 위한 요구가 높아짐에 따라 베어링 회전 토크는 낮고
내마모성 및 구름 피로 강도는 높은 베어링을 개발



주요 제품(BA 계열-산업용)

건설기계, 철도차량, 트럭&트레일러, 풍력 발전용 베어링

산업용 베어링은 회전하고 있는 기계의 축을 일정한 위치와 고정시켜주는 역할을 함. 기계의 무거운 하중을 지지하고, 고속 회전에도 높은 성능을 발휘함
 건설기계, 철도차량, 트럭&트레일러, 풍력 발전기 등에 사용됨



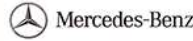










주요 고객

북미

 FORD  American Axle	 FCA <small>FIAT CHRYSLER AUTOMOBILES</small>  DANA	 GM  MERITOR	 CONMET  LINAMAR	 ZF  FEDERAL MOGUL	 GE  GIGANT <small>trailer axles</small>
---	---	---	---	---	--

유럽

 BMW  FORD	 Mercedes-Benz 벤츠  RENAULT	 Audi AUDI  Volkswagen VOLKSWAGEN	 FCA <small>FIAT CHRYSLER AUTOMOBILES</small> FCA  PSA	 GM VOLVO Volvo	 ABB ABB  SCANIA SCANIA
---	---	--	--	--	--

한국 & 아시아

 HYUNDAI 현대  Mercedes-Benz <small>北京奔驰汽车有限公司 BEIJING BENZ AUTOMOTIVE CO., LTD.</small> 벤츠  SUZUKI	 기아  NISSAN NISSAN  TATA TATA	 HYUNDAI MOBIS 현대모비스  르노삼성  BRILLIANCE 브릴리언스	 GM  Mahindra MAHINDRA  SAIC	 HYUNDAI WIA 현대위아  Mando 만도  HYUNDAI POWERTECH 현대파워텍	 DOOSAN Doosan Robotics 두산로보틱스  현대로보틱스 현대로보틱스  HYUNDAI Rotem 현대로템
---	--	--	---	---	--

A composite image featuring a transparent car chassis on a road, a bus, a car, and an airplane in a sunset sky.

More Creative, More Innovative, Excellence In Bearings

THANK YOU

IWIN